

## Kunststof straatpot PURDIE



**KUNSTSTOF STRAATPOT TYPE PURDIE**  
Voor dienstleidingafsluiters, Purdie HD-GG

80/42-000



AVK heeft een breed assortiment kunststof straatpotten. Ze zijn onderhoudsvrij, volledig recyclebaar, geluidsabsorberend en hebben als voordeel dat ze niet vastvriezen in de winter. Het lage gewicht van de kunststof straatpotten zorgt voor een eenvoudige installatie en maximaal gebruiksgemak. In vergelijking met een gietijzeren straatpot vergt zowel de productie als het transport van een kunststof straatpot veel minder energie waardoor het een veel lagere ecologische voetafdruk (CO2 uitstoot) heeft.



### Product omschrijving

Straatpot met gietijzeren deksel, vaste hoogte, voor dienstleidingafsluiters, standaard inscriptieplaatje: WATER of GAS



### Kenmerken:

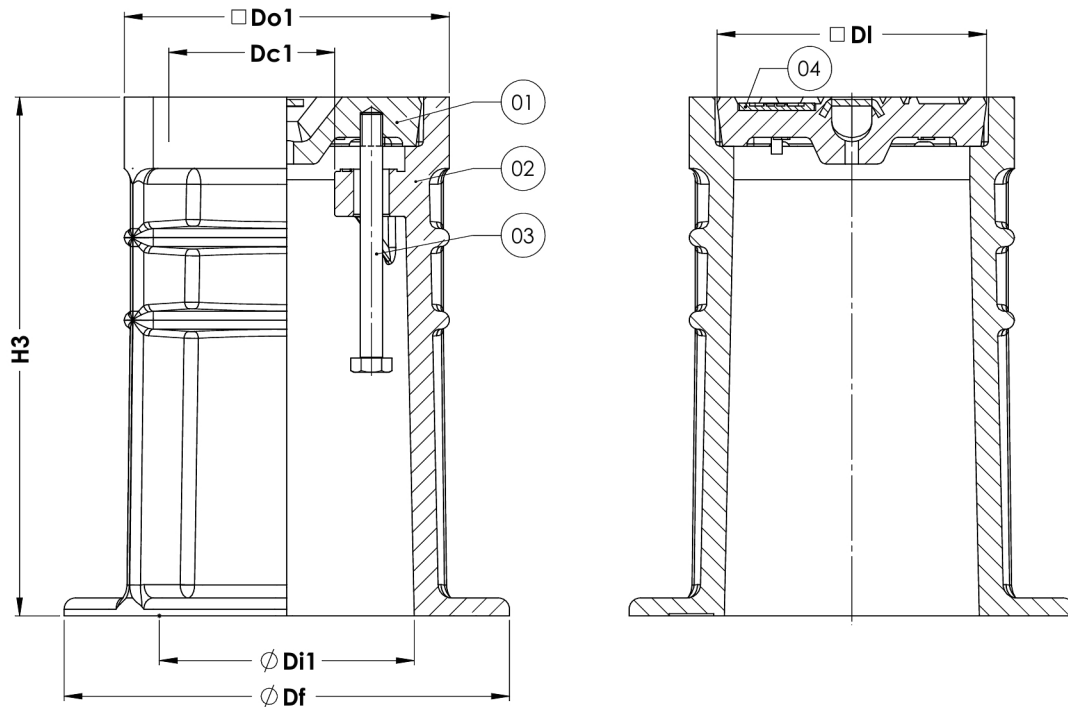
- Laag gewicht, onderhoudsvrij en geluidsabsorberend
- 100% recyclebaar en minder energieverbruik vergeleken met de productie van gietijzeren straatpotten
- Ribben in de behuizing zorgen voor een optimale fixatie
- Onder alle omstandigheden eenvoudig te openen dankzij geselecteerde materialen
- Diverse kleuren en deksel inscripties mogelijk
- Beschikbaar met afsluitbaar deksel (optioneel)
- Hittebestendig tot maximaal 160 °C

### Accessoires:

Ondertegel I (FSL, FSS, SI) Omrandingskader voor dienstleidingafsluiters



# Kunststof Straatpot PURDIE



## Onderdelen:

1. Deksel	Gietijzer GJL-200 (GG-20)	3. Zeskantbout	Roestvast staal A2-70
2. Behuizing	HDPE	4. Inscriptieplaatje	PA GF15

Onderdelen kunnen door minimaal gelijkwaardige materialen vervangen worden.

## Referentienummers en afmetingen:

AVK artikel nr.	Do1	DI	Dc1	Di1	Df	H3	Weight Box	Weight Lid	Theoretisch gewicht
	mm	mm	mm	mm	mm	mm	kg	kg	kg
80-42-0000001	146	123	106 / 75	114	200	233	1.3	1.7	3