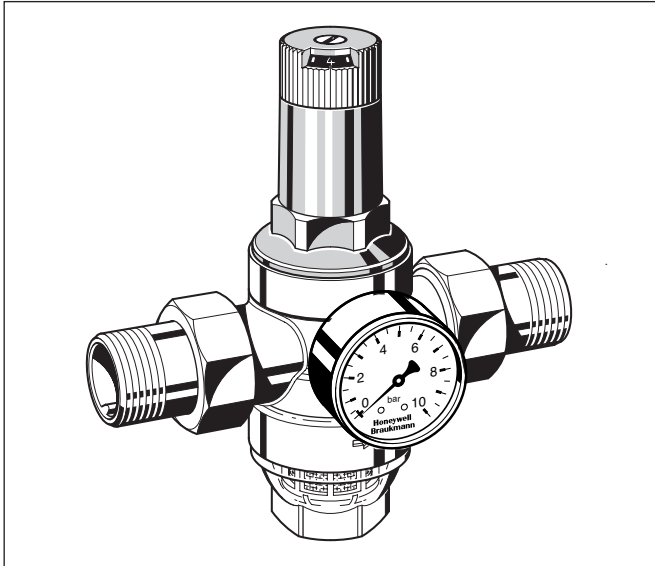


Braukmann drukreducereventiel 2x buitendraad

DRUKREDUCEERVENTIEL MET DRUKONTLASTE ENKELZITTING AFSLUITER

Standaard uitvoering met instelschaal



CONSTRUCTIE

- Het drukreducereventiel bestaat uit: behuizing met G 1/4" manometeraanluiting aan beide zijden.
- draadkoppelingen (type A + B).
- binnenwerk compleet met membraan en klepzitting.
- filter met 0,16 mm maaswijdte.
- veerkap met instelknop en instelschaal.
- zeefhouder.
- instelveer.
- manometer niet meegeleverd (zie accessoires).

MATERIALEN

- Messing behuizing.
- Messing draadkoppeling.
- Binnenwerk van hoogwaardig kunststof.
- R.v.s. filter.
- Veerkap en knop van kunststof materiaal.
- Transparant kunststof of messing zeefhouder.
- Glasvezelversterkt NBR membraan.
- NBR rubberpakkingen.
- Stalen instelveer.

TOEPASSING

D 06 F drukreducereventielen beschermen waterinstallaties tegen te hoge druk in de toevoerleidingen. Binnen het bereik van de specificaties zijn deze drukreducereventielen geschikt voor huishoudelijke installaties, industriële installaties of commerciële installaties. Het installeren van een drukreducereventiel voorkomt schade door bijv. waterslag en verlaagt het waterverbruik. De ingestelde waarde blijft constant, zelfs als de inlaatdruk sterk varieert. Het verlagen en constant houden van de werkdruk minimaliseert stromingsgeluiden in de installatie.

SPECIALE KENMERKEN

- DVGW goedgekeurd.
- Goedgekeurd voor laag geluidsniveau, Groep 1, zonder beperkingen.
- De druk wordt éénvoudig ingesteld d.m.v. de instelknop (aan bovenzijde) met instelschaal.
- De ingestelde druk wordt duidelijk aangegeven op de schaal.
- De instelveer staat niet in contact met het drinkwater/ medium.
- Het van hoogwaardig kunststof vervaardigde binnenwerk is uitwisselbaar.
- Geïntegreerd filter.
- Ook leverbaar zonder koppelingen.
- Éénvoudig om te bouwen tot een drukreducerefiltercombinatie met tegenstroomspoeling.
- Geschikt voor montage van een terugslagklep.
- Wisselende inlaatdruk is niet van invloed op uitlaatdruk (drukcontlast).
- **InService** - controle en onderhoud mogelijk zonder verwijdering van de behuizing.
- Bewezen betrouwbaarheid in miljoenen installaties.
- Licht van gewicht.

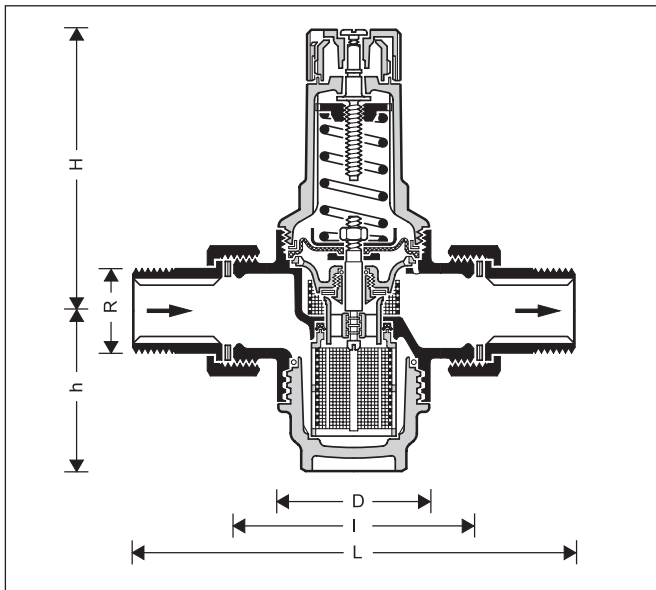
TOEPASSINGSGBIED

Medium:	water en andere niet-agressieve vloeistoffen, perslucht en stikstof.
Inlaatdruk:	max. 25,0 bar.
Uitlaatdruk:	1,5 - 6,0 bar.

TECHNISCHE GEGEVENS

Bedrijfstemperatuur:	max. 40 °C met transparant kunststofzeefhouder. max. 70 °C met messing zeefhouder
Aansluitmaten:	1/2" - 2".

Braukmann drukreduceerventiel 2x buitendraad



WERKING

Het drukreduceerventiel werkt d.m.v. een drukvereffenings-systeem. De druk van het membraan werkt tegen de kracht van de stelveer. Als de uitlaatdruk en daarmee de membraan-druk daalt omdat water wordt aangevoerd, zorgt de dan hogere veerdruk ervoor dat het ventiel opent. De uitlaatdruk stijgt vervolgens tot de druk tussen membraan en veer op-nieuw gelijk is. De inlaatdruk heeft nagenoeg geen van invloed op het openen of sluiten van het ventiel. Hierdoor is een wisselende inlaatdruk nagenoeg niet van invloed op de uitlaatdruk.

UITVOERINGEN

- D 06 F...A = met buitendraadkoppelingen, kunststof zeefhouder - tot 40 °C.
- D 06 F...B = met buitendraadkoppelingen, messing zeefhouder - tot 70 °C.
- D 06 F...E = zonder koppelingen, met kunststof zeef-houder - tot 40 °C.

aansluitmaat Speciale uitvoeringen op aanvraag.

Aansluitmaat	R	1/2"	3/4"	1"	1 1/4"	1 1/2"	2"
Nominale afmeting	DN	15	20	25	32	40	50
Gewicht	ca. (kg)	0.8	1.0	1.4	2.0	3.3	4.5
Afmetingen	(mm)						
	L	140	160	180	200	225	255
	I	80	90	100	105	130	140
	H	89	89	111	111	173	173
	h	58	58	64	64	126	126
	D	54	54	61	61	82	82
Kvs-waarde		2.4	3.1	5.8	5.9	12.6	12.0
Max. doorstroomhoeveelheid (m ³ /h) volgens DIN 1988 deel 5:							
Huishoudelijke installaties		1.8	2.9	4.7	7.2	8.3	13.0
Commerciële installaties		1.8	3.3	5.4	8.6	13.7	21.2
IfBT nr.		P-IX 1582/I	P-IX 1582/I	P-IX 1582/I	P-IX 1582/I	—*	—*
DVGW-registernr.		0432	0433	0896	0435	0436	0437

*Verplicht testen van afmetingen R 1/2" tot R 1 1/4"

ACCESSOIRES

FN 09 S HABEDO® terugspoelbaar filter

Terugspoelbaar filter om D 06 F reduceerventielen om te bouwen tot een filtercombinatie (informeer naar de juiste uitvoering).

M 07 Manometer

Diameter behuizing 63 mm, aansluitdraad achter G 1/4". Schaalindeling: 0-4, 0-10, 0-16 en 0-25 bar. Bij bestelling hoogste waarde van de schaalindeling op-given.

ZR 06 K Dubbele ringsleutel

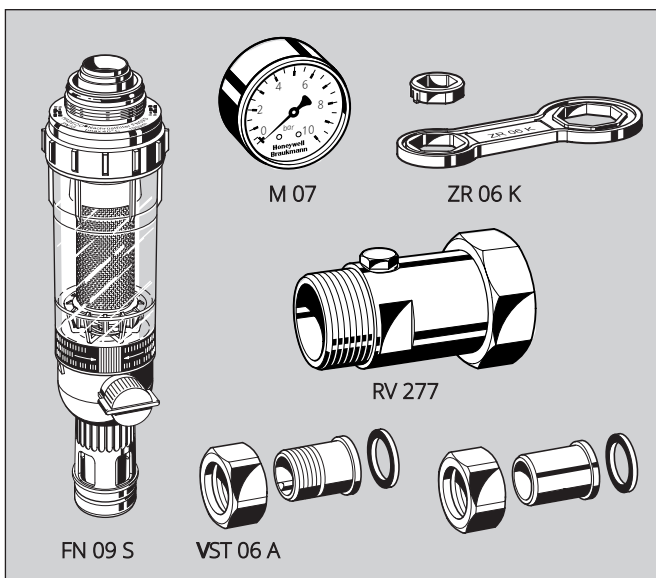
Voor het verwijderen van veerkap en zeefhouder uit D 06 F ventielen met R 1/2" - 2" aansluitingen.

RV 277 Inlaatterugslagklep

Voor D 06 F met R 3/4" - 2" aansluitingen.

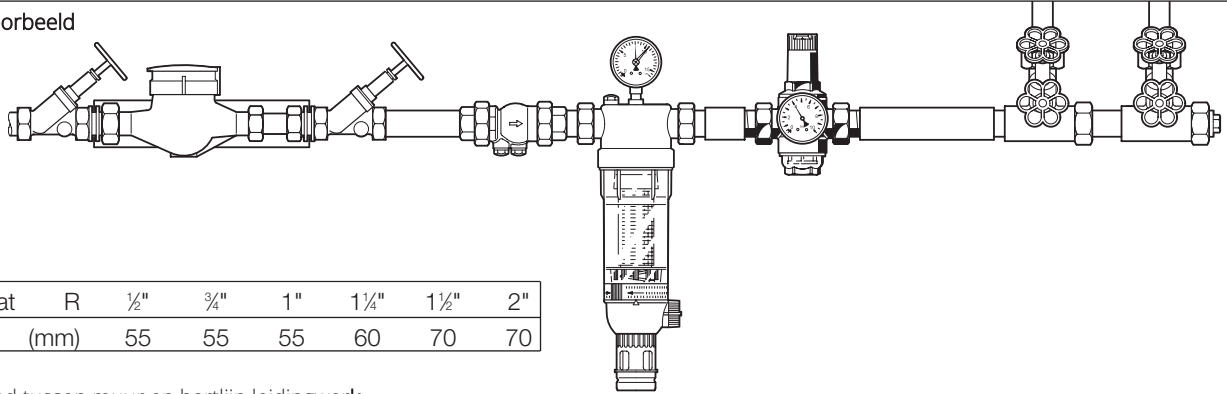
VST 06 Aansluitset

Twee buitendraad- of soldeerkoppelingen: A buitendraadaansluitingen, B = soldeeraansluitingen.



Braukmann drukreducerventiel 2x buitendraad

Installatie voorbeeld



Aansluitmaat	R	½"	¾"	1"	1¼"	1½"	2"
W*	(mm)	55	55	55	60	70	70

* Min. afstand tussen muur en hartlijn leidingwerk

INSTALLATIE RICHTLIJNEN

- Indien mogelijk installeren in horizontaal leidingnet met de zeefhouder omlaag.
 - In deze positie is het ventiel gemakkelijk te einigen.
- Monteer service-afsluiters.
 - Nodig voor *inService* - controle en onderhoud zonder demontage van het drukreducerventiel.
- Zorg dat het ventiel goed toegankelijk is:
 - zodat de manometer goed zichtbaar is
 - zodat u bij de transparante zeefhouder de mate van verontreiniging goed kunt zien.
 - voor eenvoudiger controleren van olie en onderhoud
- In (huishoudelijke) installaties waar maximale bescherming tegen verontreiniging nodig is, is het aan te bevelen vóór het drukreducerventiel een fijnfilter of een terugspoelbaar filter type FN 09 S (zie accessoires) te monteren.
- Bij voldoende ruimte adviseren wij achter het drukreducerventiel een recht stuk leiding van tenminste vijf keer de leidingdiameter aan te houden.

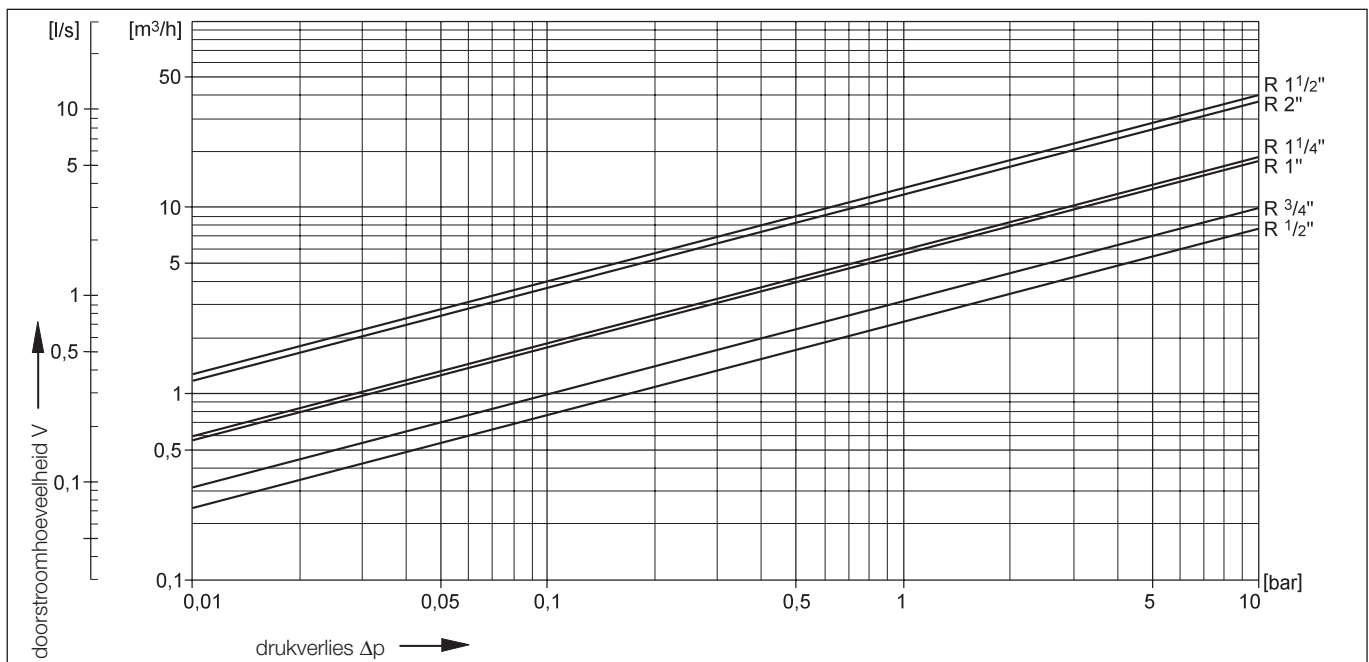
SPECIFIEKE TOEPASSINGEN

D 06 F drukreducerventielen zijn geschikt voor alle type huis-houdelijke waterinstallaties. Binnen de grenzen van hun specificaties zijn zij ook geschikt voor industriële toepassingen en commerciële toepassingen.

Installeer drukreducerventielen:

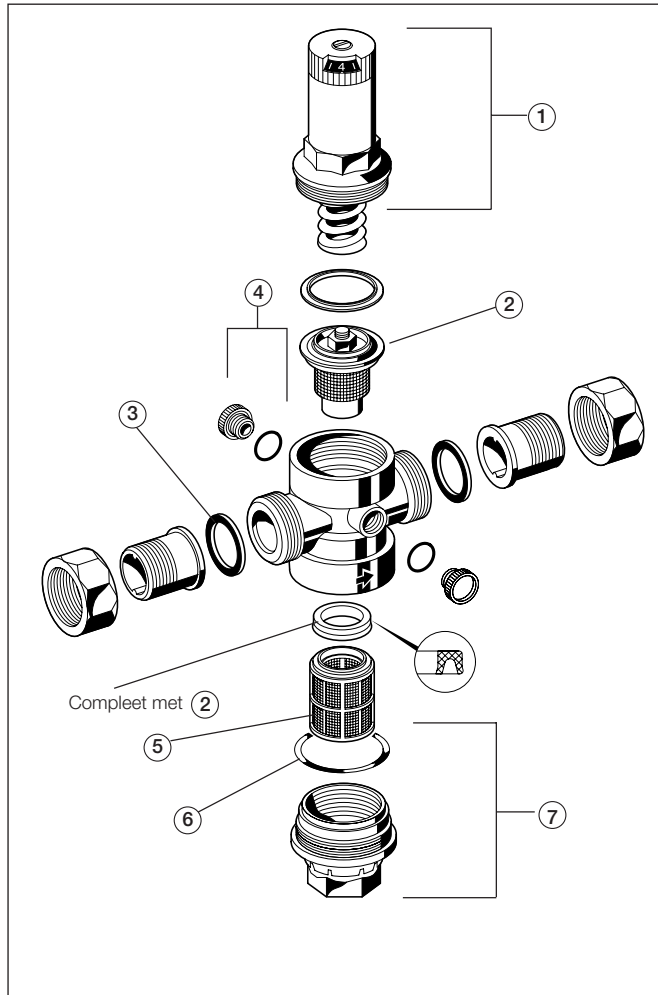
- wanneer de statische druk de max. toegestane waarde voor het systeem bereikt.
- als bescherming tegen stromingsgeluid als de statische druk bij inschakelen hoger is dan 5,0 bar (DIN 4109: maatregelen tegen geluidsoverlast in hoge gebouwen).
- als verschillende drukzones noodzakelijk zijn bij gebruik van een druksysteem (drukreducerventiel op elke verdieping van een gebouw).
- als drukverschillen in het systeem achter het drukreducerventiel voorkomen moeten worden.
- om de inlaat- en uitlaatdruk in druksystemen met pomp-ondersteuning constant te houden.

DOORSTROOMDIAGRAM



Braukmann drukreducerventiel 2x buitendraad

ONDERDELEN VOOR D 06 F DRUKREDUCEERVENTIELEN (VANAF 1997)



Omschrijving	Aansluitmaat	Typenummer
1 Veerkap compleet	1/2" + 3/4"	0901515
	1" + 1 1/4"	0901516
	1 1/2" + 2"	0901518
2 Binnenwerk compleet (zonder zeef)	1/2" + 3/4"	D 06 FA - 1/2
	1" + 1 1/4"	D 06 FA - 1B
	1 1/2" + 2"	D 06 FA - 1 1/2
3 Pakkingring (10 stuks verpakking)	1/2"	0901443
	3/4"	0901444
	1" + 1 1/4"	0901445
	1 1/2"	0901447
	2"	0901448
4 Afsluitplug met O-ring R 1/4" (5 stuks verpakking)	1/2" - 2"	S 06 K - 1/4
5 Zeef	1/2" + 3/4"	ES 06 F - 1/2 A
	1" + 1 1/4"	ES 06 F - 1B
	1 1/2" + 2"	ES 06 F - 1 1/2 A
6 O-ring (10 stuks verpakking)	1/2" + 3/4"	0901246
	1" + 1 1/4"	090149
	1 1/2" + 2"	0901248
7 Kunststof zeefhouder met O-ring	1/2" + 3/4"	SK 06 T - 1/2
	1" + 1 1/4"	SK 06 T - 1B
	1 1/2" + 2"	SK 06 T - 1 1/2
Messing zeefhouder met O-ring	1/2" + 3/4"	SM 06 T - 1/2
	1" + 1 1/4"	SM 06 T - 1B
	1 1/2" + 2"	SM 06 T - 1 1/2