



Aqualift F Basic

Pumpstation / Einbau- und Bedienungsanleitung

NL Pompstation / Inbouw- en
bedieningshandleiding..... 49



Pompstation / Inbouw- en bedieningshandleiding

Inhoud

1	Informatie over deze handleiding.....	50
2	Veiligheid.....	50
3	Introductie.....	54
4	Technische gegevens.....	63
5	Monteren.....	65
6	Inbedrijfstelling.....	81
7	Gebruik.....	83
8	Onderhoud.....	90
9	Hulp bij storingen.....	95

Beste klant,

Als premium fabrikant van innovatieve producten voor de afwateringstechniek biedt KESSEL totale systeemoplossingen en klantgerichte service. Wij stellen hierbij maximale kwaliteitsnormen en zetten consequent in op duurzaamheid, niet alleen bij de productie van onze producten, maar ook met het oog op hun langdurige gebruik zetten wij ons in voor een permanente bescherming van u en uw eigendom.

KESSEL AG
Bahnhofstraße 31
D-85101 Lenting, Duitsland



Bij technische vragen helpen onze gekwalificeerde servicepartners u met alle plezier op locatie verder. U vindt uw contactpersoon op:

www.kessel-nederland.nl/service



Indien nodig ondersteunen onze servicepartners met diensten zoals inbedrijfstelling, onderhoud of algemene inspectie in de gehele DACH-regio, andere landen op aanvraag.

Informatie over afwikkeling en bestelling vindt u op: <http://www.kessel-nederland.nl/contact/nederland>



1 Informatie over deze handleiding


De volgende weergaveconventies maken de oriëntatie eenvoudiger:

Afbeelding	Uitleg
[1]	zie afbeelding 1
[5]	Positienummer 5 van nevenstaande afbeelding
① ② ③ ④ ⑤ ...	Handeling op de afbeelding
👁️ Controleren of de handbesturing is ingeschakeld.	Voorwaarde voor de handeling
▶️ Op OK drukken.	Werkstap
✓ De installatie is bedrijfsklaar.	Resultaat van de handeling
zie "Veiligheid", pagina 50	Kruisverwijzing naar hoofdstuk 2
Vetgedrukt	Bijzonder belangrijke of voor de veiligheid relevante informatie
<i>Cursief schrift</i>	Variant of extra informatie (geldt bijv. alleen voor ATEX-variant)
ⓘ	Technische instructies die in acht moeten worden genomen.

2 Veiligheid

De volgende symbolen worden gebruikt:

Teken	Betekenis
	Apparaat vrijschakelen!
	Gebruiksaanwijzing in acht nemen
	CE-markering
	Waarschuwing elektriciteit
	WEEE-symbool, product is onderhevig aan RoHS-richtlijn
	Vóór gebruik aarden
 WAARSCHUWING	Waarschuwt tegen gevaar voor personen Het niet-naleven van deze aanwijzing kan zeer ernstig letsel of de dood tot gevolg hebben.

Teken	Betekenis
 LET OP	Waarschuwt tegen gevaar voor personen en materiaal. Het niet-naleven van deze aanwijzing kan zeer ernstig letsel of materiële schade tot gevolg hebben.

2.1 Personeel/kwalificatie

Voor het gebruik van de installatie gelden de telkens geldige verordening inzake bedrijfsveiligheid en gevaarlijke stoffen of nationale verordeningen.

De exploitant van de installatie is verplicht tot:

- ▶ het maken van een gevarenbeoordeling,
- ▶ het vaststellen en aantonen van gevarenezones,
- ▶ het uitvoeren van veiligheidsinstructies,
- ▶ het beveiligen tegen gebruik door onbevoegden.

Persoon ¹⁾	Vrijgegeven activiteiten bij KESSEL installaties			
Gebruiker	Visuele controle, batterij vervangen			
Deskundige (kent, begrijpt gebruiksaanwijzing)		Leging, reiniging (inwendig), functiecontrole, configuratie van de besturingskast		
Deskundige (vakman, volgens inbouwhandleiding en uitvoeringsnormen)			Inbouw, vervanging, onderhoud van componenten, inbedrijfstelling	

Persoon ¹⁾	Vrijgegeven activiteiten bij KESSEL installaties			
Elektriciens VDE 0105 (volgens voorschriften voor elektr. veiligheid of nationaal equivalent)				Werkzaamheden aan de elektrische installatie

1) Bediening en montage mogen alleen door personen van 18 jaar of ouder worden uitgevoerd.

2.2 Algemene veiligheidsinstructies

De handleidingen van de installatie en installatieonderdelen alsmede de onderhouds- en overdrachtsprotocollen moeten bij de installatie beschikbaar worden gehouden.

Bij de installatie, het gebruik, het onderhoud of de reparatie van de installatie moeten de ongevalpreventievoorschriften, de in aanmerking komende normen en richtlijnen alsmede de voorschriften van de plaatselijke nutsbedrijven in acht worden genomen.



LET OP **Installatie vrijschakelen!**

- ▶ Waarborgen dat de elektrische componenten tijdens de werkzaamheden losgekoppeld zijn van de voedingsspanning.



WAARSCHUWING **Spanningvoerende onderdelen!**

Bij werkzaamheden aan de elektrische bekabeling en aansluitingen het onderstaande in acht nemen:

- ▶ Voor alle elektrische werkzaamheden gelden de nationale veiligheidsvoorschriften.
- ▶ De installatie moet via een lekstroomvoorziening (RCD) met een nominale lekstroom van niet meer dan 30 mA worden gevoed.

De besturingskast en de vlotterschakelaar resp. niveauregeling staan onder spanning en mogen niet worden geopend.

Er moet worden gewaarborgd dat de elektriciteitskabels en alle elektrische installatieonderdelen in perfecte staat verkeren. Bij beschadigingen mag de installatie in geen geval in bedrijf worden genomen, of moet zij direct worden uitgezet.



WAARSCHUWING

Gevaar door overspanning!

- ▶ Installaties mogen alleen worden gebruikt in gebouwen die beschikken over een overspanningsafleider (bijv. een overspanningsafleider type 2 volgens de VDE). Ruisspanning kan de elektrische onderdelen ernstig beschadigen en ervoor zorgen dat de installatie uitvalt.



VOORZICHTIG

Hete oppervlakten!

De aandrijfmotor kan tijdens het bedrijf een hoge temperatuur ontwikkelen.

- ▶ Veiligheidshandschoenen dragen!



WAARSCHUWING

Transportrisico/eigengewicht van de installatie!

- ▶ Gewicht van de installatie/installatieonderdelen controleren (zie "Technische gegevens", pagina 63).
- ▶ Let op het correct tillen en de arbeidsergonomie.



LET OP

Verontreinigd oppervlak!

Installatie en omgeving kunnen door kiemen zijn verontreinigd.

- ▶ Geen voedingsmiddelen in dezelfde ruimte bewaren of consumeren.
- ▶ Aanraken van de oppervlakten voorkomen, zichtbare verontreinigingen verwijderen.
- ▶ Nadat de werkzaamheden zijn afgesloten de handen wassen.

Voorgeschreven persoonlijke beschermingsmiddelen! Bij de inbouw, het onderhoud en lediging van de installatie altijd beschermingsmiddelen gebruiken.



- beschermende kleding
- veiligheidshandschoenen
- veiligheidsschoenen
- oogbescherming

KESSEL



VOORZICHTIG

Pompen kunnen onverwachts starten.

Voordat u onderhoud pleegt of reparaties uitvoert, moet u de installatie uitschakelen of de stroomvoorziening onderbreken.

- ▶ De pomp mag nooit drooglopen of gaan slurpen: het schoepenwiel en de pompbehuizing moeten altijd tot de minimale dompeldiepte onder water staan.
- ▶ De pomp mag niet worden gebruikt als er mensen in het water zijn of als de persleiding niet is aangesloten.
- ▶ De pomp bouwt persdruk/overdruk op.

3 Introductie

3.1 Reglementair gebruik

De installatie mag alleen voor het verpompen van huishoudelijk, fecaliën bevattend afvalwater, dus niet voor brandbare c.q. explosieve vloeistoffen of oplosmiddelen worden gebruikt.



WAARSCHUWING

Het is niet toegestaan de installatie in een omgeving met explosiegevaar (ATEX) te gebruiken.

De installatie is geschikt voor de lediging van vuilwater beneden terugstuwniveau en voor aard-/tuinbouw.

De installatie is niet geschikt voor inbouw in grondwater.

De pomp is alleen geschikt voor huishoudelijk afvalwater.

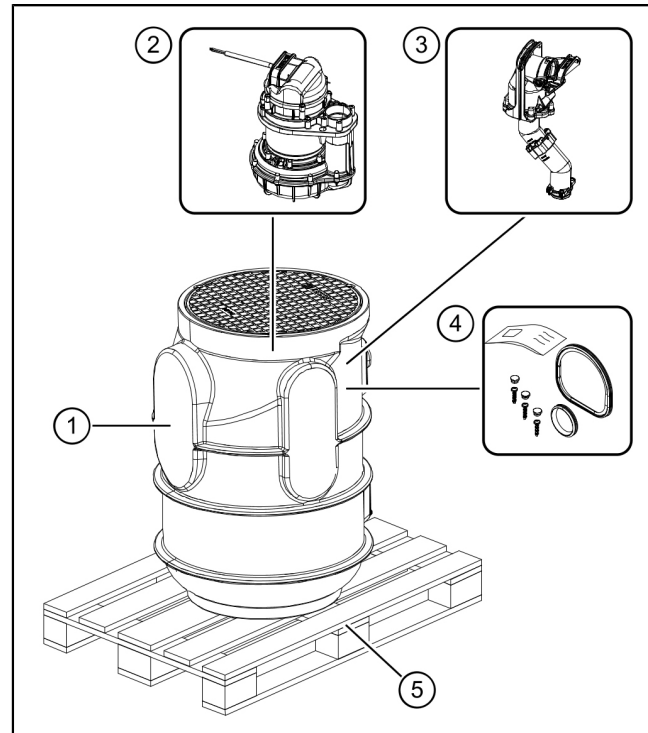
Lokale wetgeving moet in acht worden genomen. Vaak schrijven deze regels onder andere een maximale temperatuur voor afvalwater voor (bijv. 35 °C).

Iedere niet door een uitdrukkelijke en schriftelijke toestemming van de fabrikant verrichte om- of aanbouw, gebruik van niet-originele onderdelen en reparaties door niet door de fabrikant geautoriseerde bedrijven of personen leiden tot het verlies van de fabrieksgarantie.

3.2 Leveringsomvang

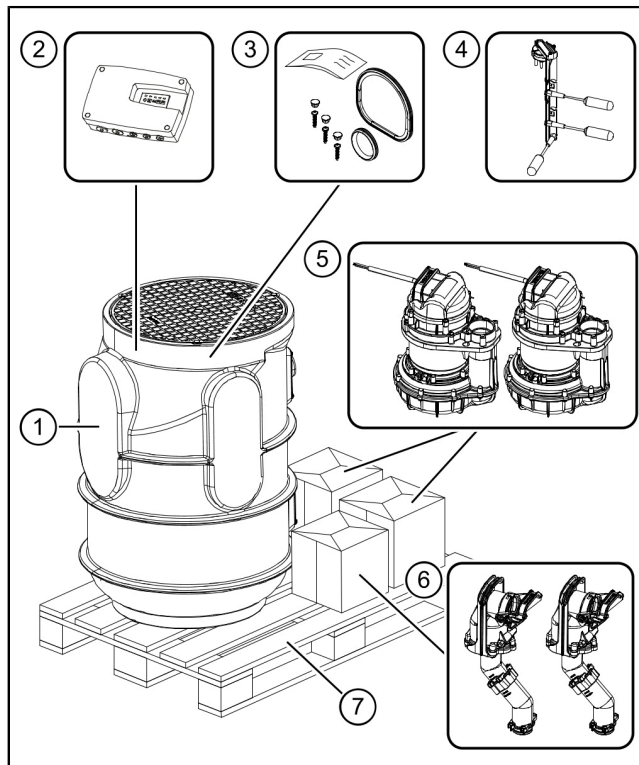
Mono

(1)	Reservoir met afdekplaat
(2)	Pomp (in een doos)
(3)	Armaturen (in een doos)
(4)	Kleine onderdelen en de inbouw- en bedieningshandleiding (in een zak)
(5)	Pallet



Mono Tronic / Duo Tronic

(1)	Reservoir met afdekplaat
(2)	Besturingskast (in een doos)
(3)	Kleine onderdelen en de inbouw- en bedieningshandleiding (in een zak)
(4)	Vlotterschakelaar (in een doos)
(5)	Pomp(en) (in een doos)
(6)	Leidingwerk (in een doos)
(7)	Pallet



3.3 Productomschrijving

De installatie is bedoeld voor aardinbouw in de meegeleverde schacht, buiten gebouwen. De installatie wordt gemaakt om te kunnen worden voorzien van één of twee pompen (mono/duo). De opbouw van de beide pompen en bijbehorend leidingwerk is symmetrisch.

Uitvoeringen:

- Mono (met vlotterschakelaar)
- Mono Tronic (met besturingskast)
- Duo Tronic (met besturingskast)

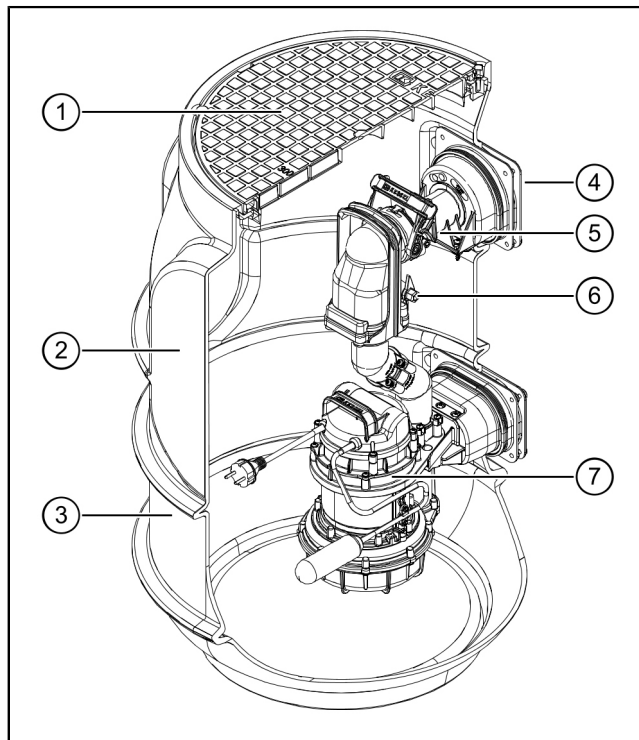
Opties:

- Tussenstuk (art.nr 829100) voor verdiepte inbouw.
- Alarmsonde (geleidende of optische niveaudetectie, art.nr. 20222, 20223) om de installatie bij grote overschrijding van het niveau te voorzien van optische en akoestische waarschuwingssignalen (alleen bij de uitvoering “Mono met vlotterschakelaar”).
- Afsluitvoorziening DN50 voor het afsluiten van de persleiding.
Art.nr. 829200 (mono), art.nr. 829250 (Tronic)



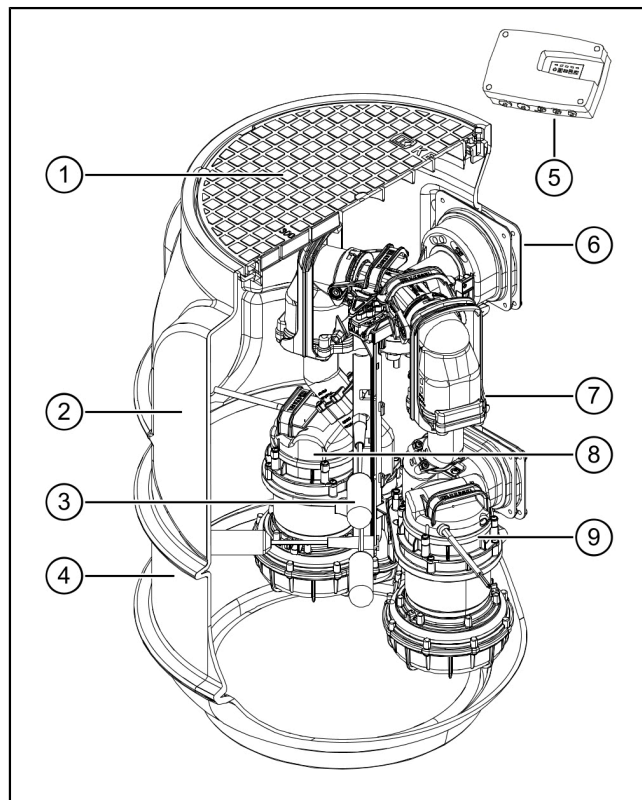
Mono

(1)	Afdekplaat
(2)	Boorvlak voor de toevoer, mantelbuis en ontluuchtingsleiding
(3)	Reservoir
(4)	Persleidingaansluiting (DN 50)
(5)	Houder voor alarmsonde (optioneel)
(6)	Terugstroombeveiliging
(7)	Vuilwaterpomp met vlotterschakelaar



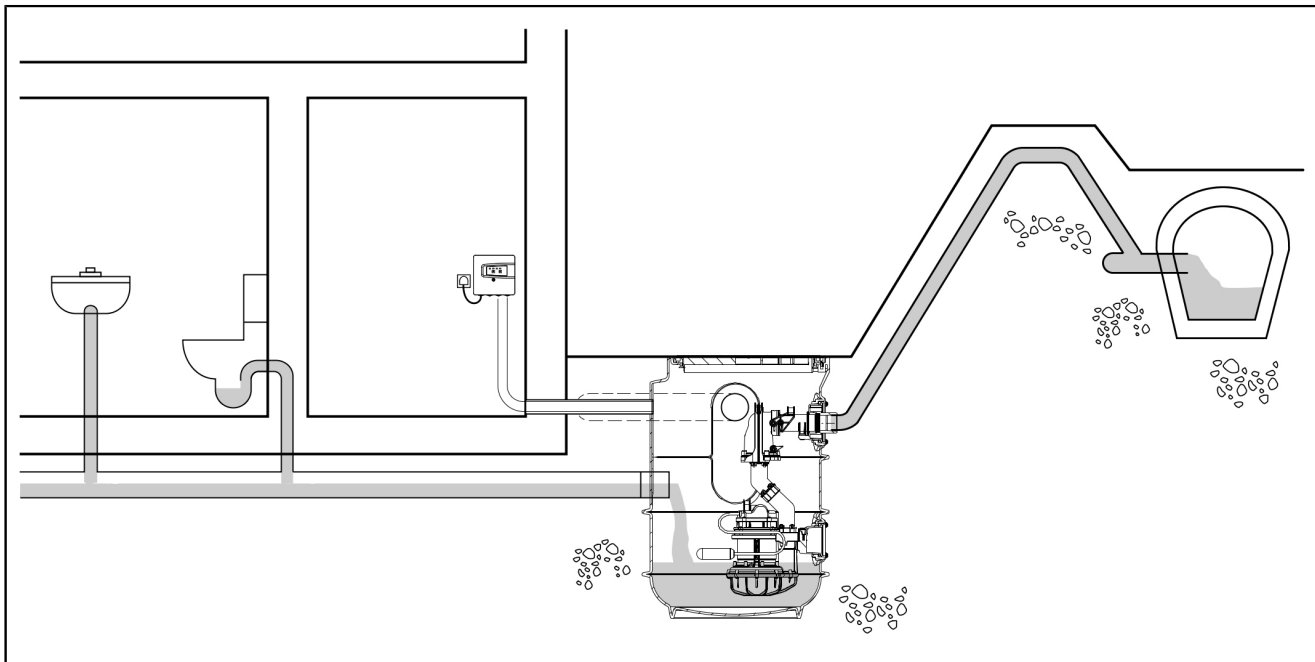
Mono Tronic / Duo Tronic

(1)	Afdekplaat
(2)	Boorvlak voor de toevoer, mantelbuis en ontluchting
(3)	Niveaudetectie met vlotterschakelaar
(4)	Reservoir
(5)	Besturingskast
(6)	Persleidingaansluiting (DN 50)
(7)	Terugstroombeveiliging
(8)	Vuilwaterpomp
(9)	Vuilwaterpomp (duo)



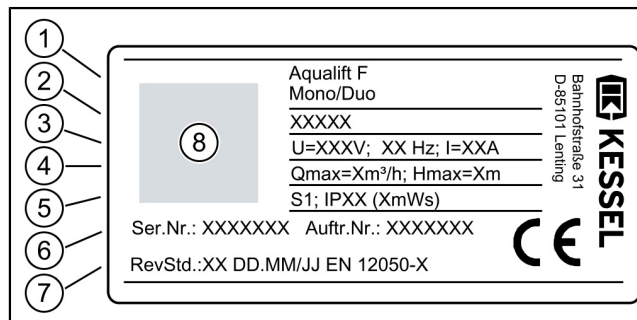
3.4 Functieprincipe

NL



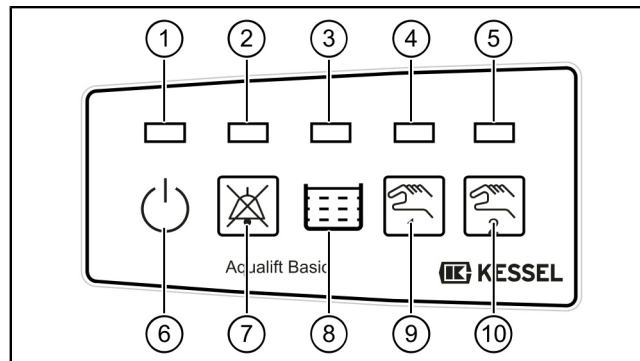
3.5 Typeplaatje

(1)	Aanduiding van de installatie
(2)	Artikelnummer
(3)	Aansluitspanning en aansluitfrequentie, stroomverbruik
(4)	Maximaal debiet/opvoerhoogte
(5)	Bedrijfsmodus + beschermingsklasse (IP)
(6)	Serienummer
(7)	Revisiestand van de hardware
(8)	QR-code



Besturingskast

(1)	Bedrijfsklaar (groene led)
(2)	Alarm (rode led)
(3)	Inschakelniveau reservoir bereikt (oranje led)
(4)	Afvalwaterpomp draait (oranje led)
(5)	Afvalwaterpomp draait (oranje led, alleen Duo)
(6)	Symbol in bedrijf
(7)	Toets alarm uitschakelen (akoestisch)
(8)	Symbol reservoir
(9)	Toets afvalwaterpomp aan (handmatig)
(10)	Toets afvalwaterpomp aan (handmatig, alleen Duo Tronic)



4 Technische gegevens

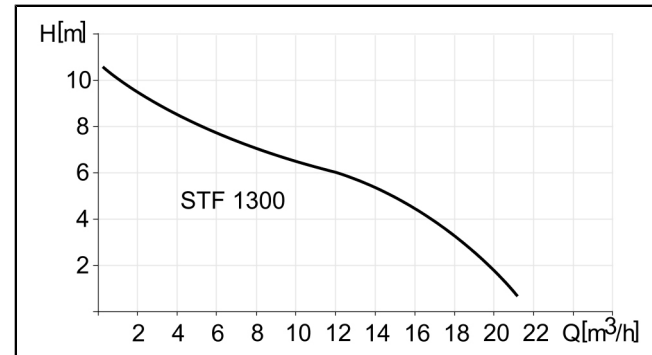
4.1 Technische gegevens

Pomp

Informatie / soort pomp	STF 1300
Gewicht	10 kg
Vermogen P1 / P2	1,3 kW / 0,8 kW
Toerental	2650 min ⁻¹
Bedrijfsspanning	230 V; 50 Hz
Nominale stroom	6,0 A
Afvoercapaciteit max.	21 m ³ /h
Opvoerhoogte max.	10 m
Max. temperatuur Transportmiddel	35 °C
Beschermingsklasse	IP68 (3 m)
Beschermingsklasse	I
Motorbeveiliging	Geïntegreerd
Soort aansluiting (mono)	Randaardestekker
Soort aansluiting (duo)	Rechtstreeks met de besturingskast verbonden
Netkabel	10 m; 3 x 1,0 mm ²
Aanbevolen zekering	C16 A

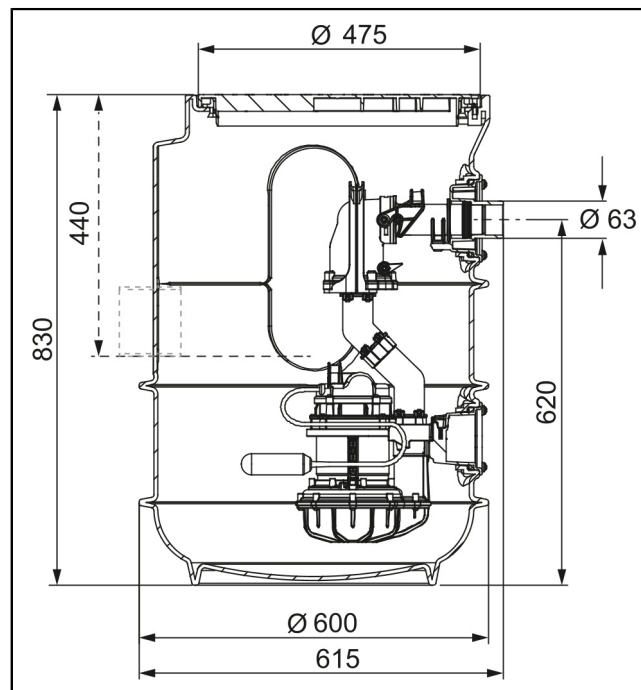
Informatie / soort pomp	STF 1300
Lekstroomvoorziening (RCD)	30 mA

Vermogen en opvoerhoogte van de pomp



Schacht

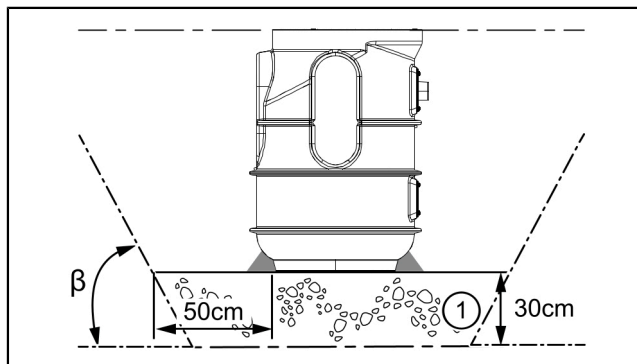
Informatie / soort schacht		Waarde
Gewicht		16 kg
Aanvoer [DN]		100 / 150 Moet ter plaatse worden geboord
Persaansluiting [DN]		50 (d = 63 mm) voor pvc
Mantelbuis		Moet ter plaatse worden geboord
Be- en ontluftung		Moet ter plaatse worden geboord
Hoogte		830 mm
Buitendiameter		600 mm
Afdekplaat / uitvoering		Belastbaar tot 300 kg
Nuttig volume	Mono	25 l
	Mono Tronic	60 l
	Duo Tronic	60 l
Inschakelhoogte		80 mm / 160 mm



5 Monteren

5.1 Uitgraven van de bodem en plaatsing van de installatie

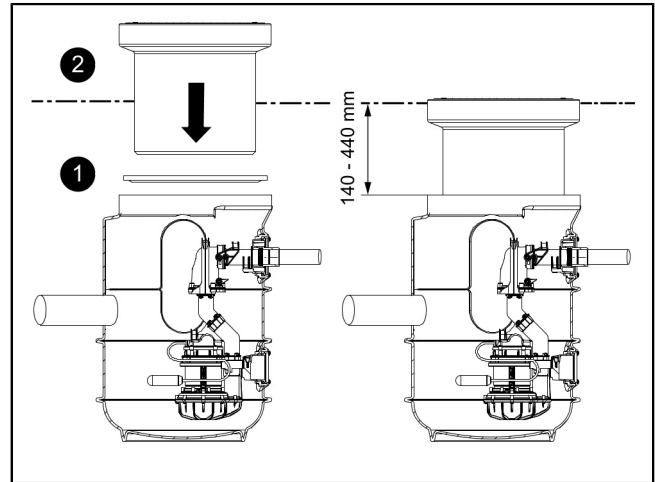
- 👁️ Geschiktheid van product(variant) voor de omgevingsomstandigheden (zie "*Reglementair gebruik*", pagina 54) en inbouwdiepte (zie "*Productomschrijving*", pagina 57) controleren.
- ▶ Hellingshoek β (ca. 60°) bepalen.
- ▶ Gat graven, waarbij minstens 50 cm ruimte rond de basis van het reservoir moet worden vrijgehouden.
- ▶ Gat met een beschermende onderlaag van 30 cm versterken(1) en het oppervlak nivelleren.



5.2 Verdiepte inbouw

Voor grotere inbouwdieptes kan optioneel het verlengstuk met art.nr. 829100 worden gebruikt.

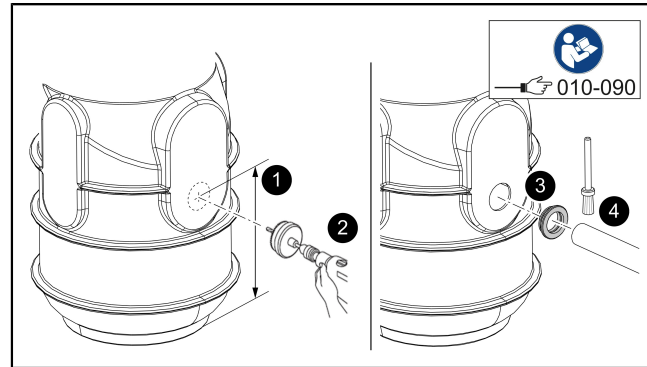
- ▶ Afdichting op de juiste positie in de schacht leggen. ❶
- ▶ Verlengstuk in de schacht plaatsen en met het grondoppervlak uitlijnen. ❷



5.3 Leidingen aansluiten

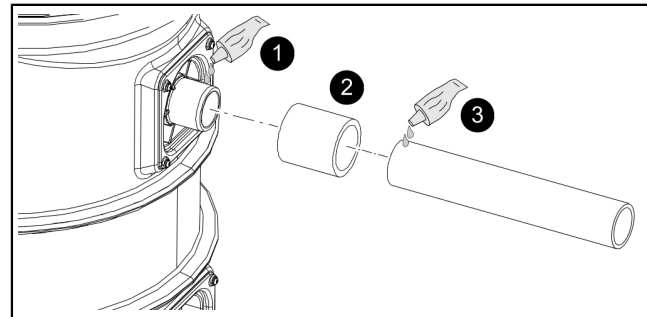
Toevoer-/ontluchtingsleiding aansluiten

- ▶ De plek voor de aansluiting bepalen. En in de daarvoor bedoelde aanboorvlakken boren. **1**
- ▶ Een boor met een passende gatenzaag (art.nr. 500101) kiezen. Het gat volgens de handleiding van de gatenzaag boren. **2**
- ▶ Passende afdichting voor de buisdoorvoer plaatsen **3**
- ▶ Toevoer-/ontluchtingsleiding invetten en in doorvoerafdichting steken. **4**



Persaansluiting maken

- ① Lijmoppervlakken vooraf schoonmaken.
- ▶ Pvc-lijm op de persaansluiting aanbrengen. **1**
- ▶ Lijmmof op de persaansluiting schuiven. **2**
- ▶ Pvc-lijm op de persleiding aanbrengen en de persleiding in de lijmmof schuiven. **3**
- ① Volg de instructies van de lijm en let op de droogtijd!



Kabeldoorvoer maken

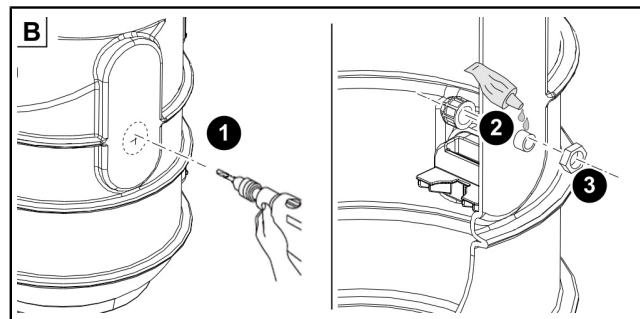
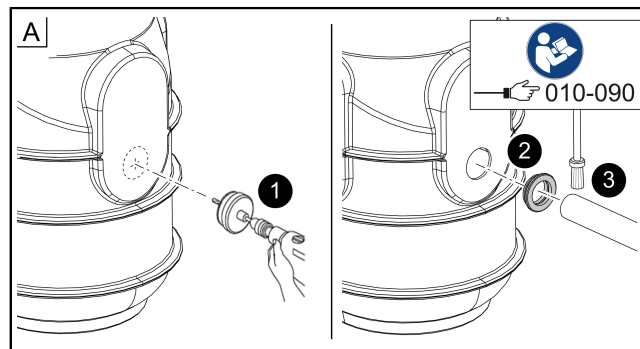
Aansluiting mantelbuis (variant A)

- ① De mantelbuis moet met een maximale bocht van 45° worden uitgevoerd.
- ▶ Een boor met een passende gatzaag (art.nr. 500101) kiezen. Het gat voor de mantelbuis volgens de handleiding van de gatzaag boren. ①
- ▶ Afdichting voor de buisdoorvoer plaatsen ②
- ▶ Mantelbuis invetten en in doorvoerafdichting steken. ③
- ✓ Kabels/stekkers kunnen door de mantelbuis worden getrokken.

... of

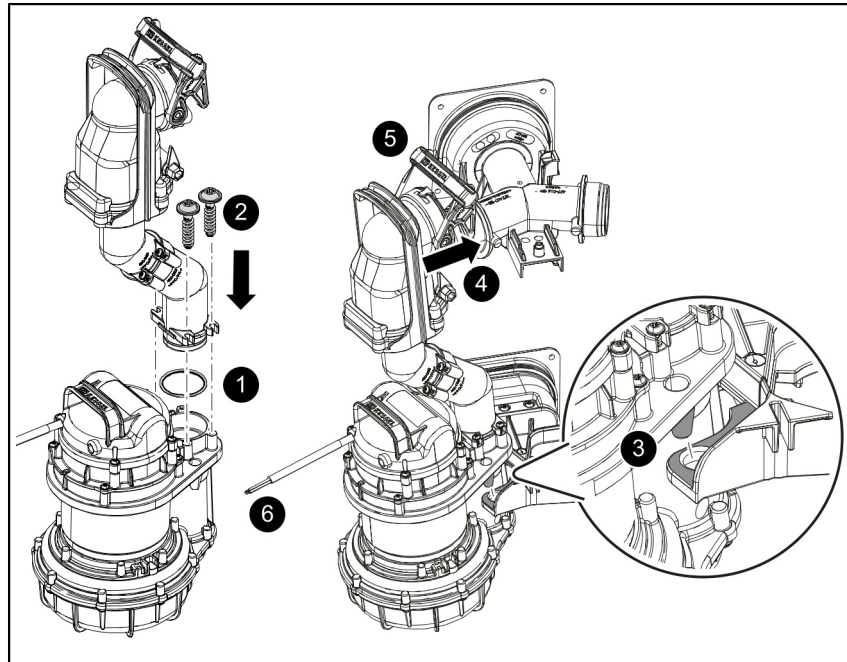
Kabelwartel (variant B)

- ① Voor deze verbinding moet de netaansluiting losgekoppeld worden zodat de netaansluiting door de kabelwartel getrokken kan worden. Bij professionele montage volgens voorschriften blijft de fabrieksgarantie bestaan.
- ▶ Een gat voor de kabelwartel (M16) boren. ①
- ▶ Kabelbevestiging in de schacht steken, vastschroeven en met pvc-lijm vastlijmen. ②
- ▶ Kabel door de kabelbevestiging steken en vastklemmen. ③



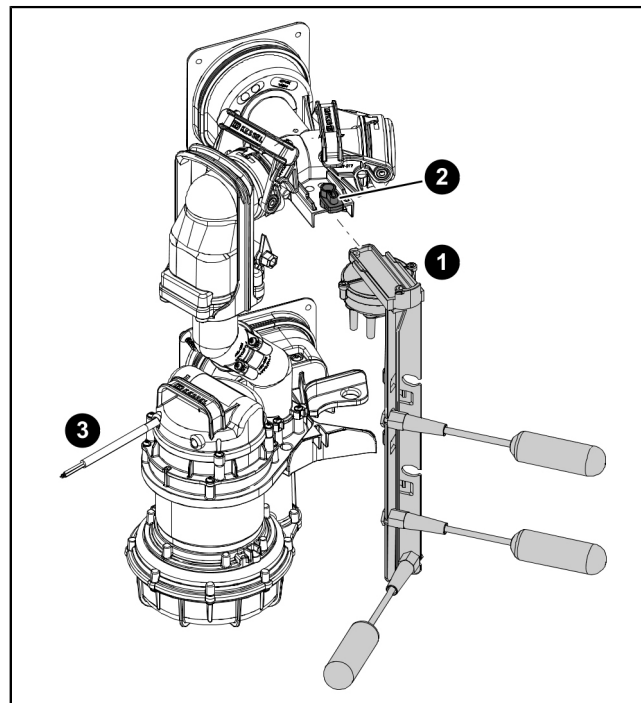
5.4 Pomp monteren

- ▶ De afdichting invetten. ❶
 - ▶ Armatuur en pomp monteren en met schroeven bevestigen. ❷
 - ▶ Pomp plaatsen. ❸
 - ▶ De pomp op de perskoppeling aansluiten. ❹
 - ▶ De eenhands sluiting vergrendelen. ❺
 - ▶ Kabel door de mantelbuis trekken en elektrisch aansluiten. ❻
- ❶ Zorg dat er voldoende kabellengte is voor het demonteren van de pomp voor onderhoud.



5.5 Vlotterhouder monteren (Tronic)

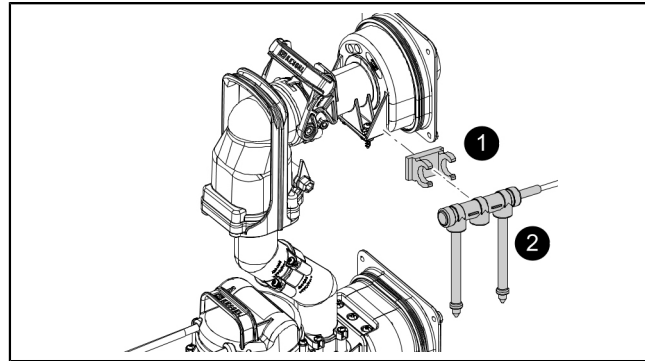
- ▶ Vlotterhouder plaatsen. **1**
- ▶ Vlotterhouder met draaisluiting vastzetten. **2**
- ▶ Elektra op de besturingskast aansluiten (zie "*Elektrische aansluiting*", pagina 76). **3**



5.6 Alarmsonde monteren (optie alleen bij mono met vlotterschakelaar)

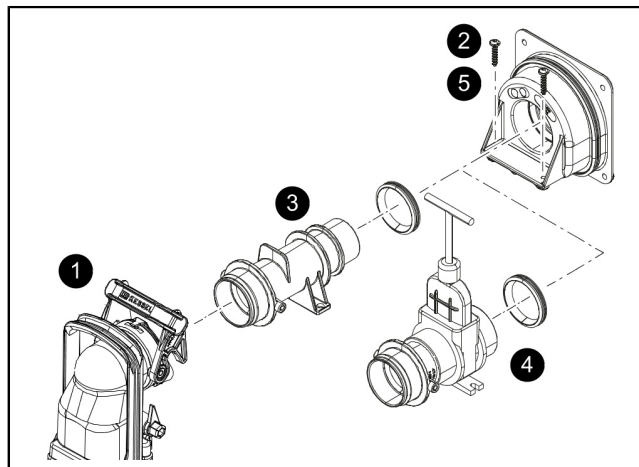
Alarmsonde (art.nr. 20222, 20223)

- ▶ De sondehouder in de voormonteerde adapter vastdraaien. ❶
- ▶ De sonde op de houder klemmen. ❷



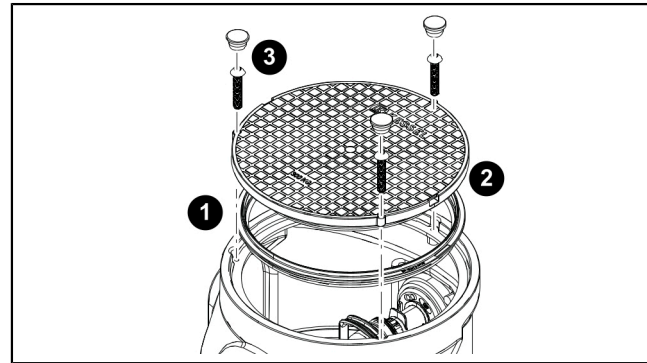
5.7 Afsluitvoorziening monteren (optioneel)

- ▶ Eenhands sluiting van de pomp openen en de pomp met het handvat uitnemen. **1**
- ▶ Schroeven losdraaien en verwijderen. **2**
- ▶ Drukbus en afdichting verwijderen. **3**
- ▶ Afsluitvoorziening met nieuwe afdichting monteren. **4**
- ▶ Afsluitvoorziening met de schroeven vastmaken. **5**
- ▶ De pomp plaatsen en op de persleidingaansluiting aansluiten.



5.8 Afdekplaat monteren

- ▶ Afdichting op de juiste positie in de schacht leggen en invetten. ❶
- ▶ Afdekplaat plaatsen. ❷
- ▶ Drie schroeven vastdraaien, corrosiebeschermingen op de schroefkoppen plaatsen. ❸



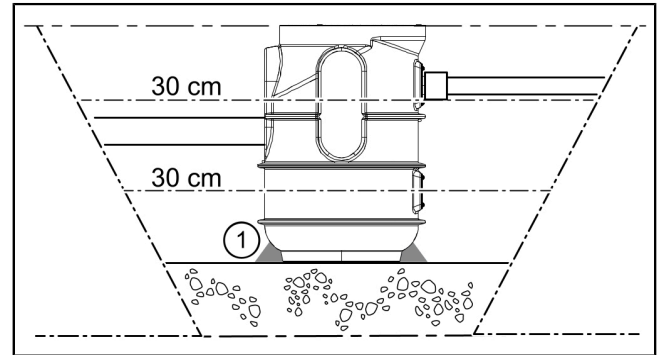
5.9 Lekttest

- ❶ Zorgen dat de installatie geen stroom heeft, schoon is en vrij van gruis is.
- ▶ Het reservoir vullen met schoon water tot de bovenkant van het reservoir (niet het tussenstuk).
- ▶ Controleren of toevoeren, de mantelbuis en de ontluuchtingsleiding droog blijven.
- ▶ Water wegpompen.
- ▶ Als onderdelen vochtig worden de oorzaken verhelpen.
- ▶ Controleren dat er geen vochtigheid meer kan ontstaan.

5.10 Bouwput opvullen

- ▶ Bouwput met geschikt vulmateriaal (0/16 gebroken steen, 50 cm rondom) opvullen, hierbij om de 30 cm het vulmateriaal vakkundig verdichten tot $D_{pr} \geq 95\%$ (bijv. met een trilplaat).

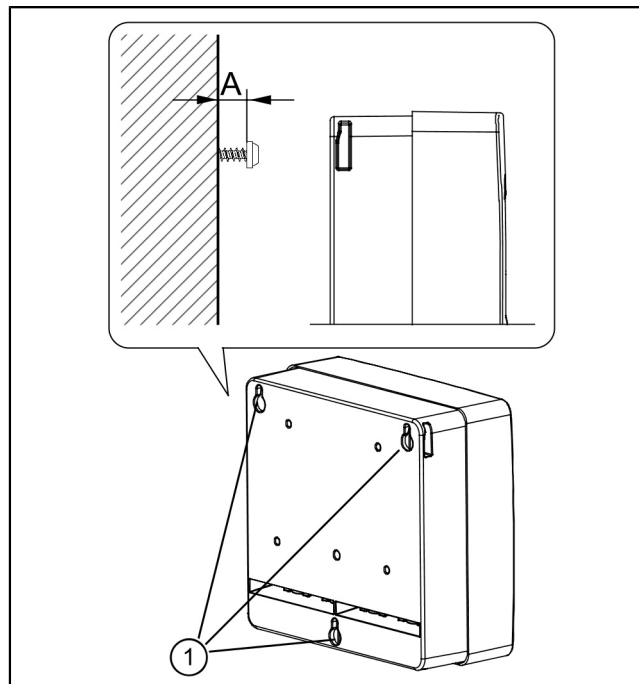
Voor een goede fixatie van het bodemdeel rondom stambeton aanbrengen (zie (1) afbeelding).



5.11 Besturingskast (Tronic)

5.11.1 Besturingskast monteren

- ▶ Montagepositie kiezen, daarbij moet het onderstaande gegarandeerd zijn:
 - in de directe omgeving van de besturingskast is een geaard stopcontact aanwezig.
 - De aansluitkabel van de afvalwaterpomp en vlotter-schakelaar kunnen volgens voorschrift geïnstalleerd en naar het besturingskast geleid worden.
 - De besturingskast moet veilig en correct worden bevestigd.
- ▶ Deksel van behuizing losschroeven.
- ▶ Alle drie bevestigingsbouten monteren (boorsjabloon wordt meegeleverd). Daarbij moet worden gegarandeerd, dat de afstand (A) tussen de schroefkoppen en het bevestigingsvlak ca. 3 tot 4 mm bedraagt.
- ▶ De besturingskast aan de drie schroeven hangen en iets omlaag duwen. (1)



5.11.2 Elektrische aansluiting



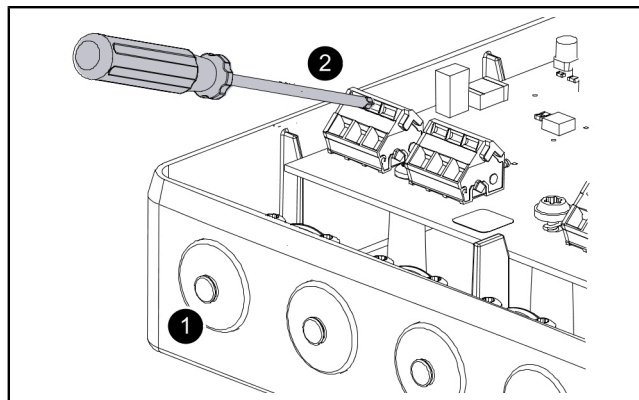
GEVAAR

Gevaar door foutief gedimensioneerd leidingwerk.

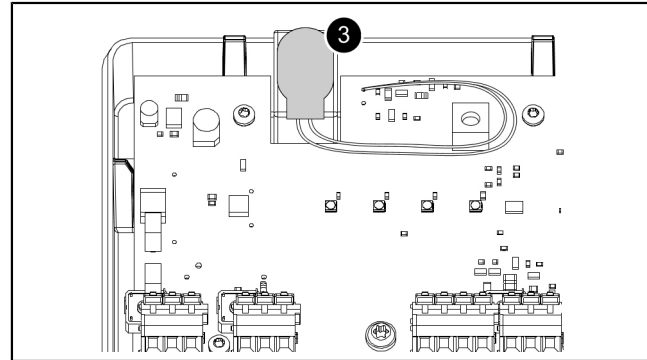
De installatie is uitsluitend voor gebruik met de meegeleverde (of gelijkwaardige) aansluitleidingen bedoeld. In geval van twijfel met de fabrikant/leverancier overleggen.

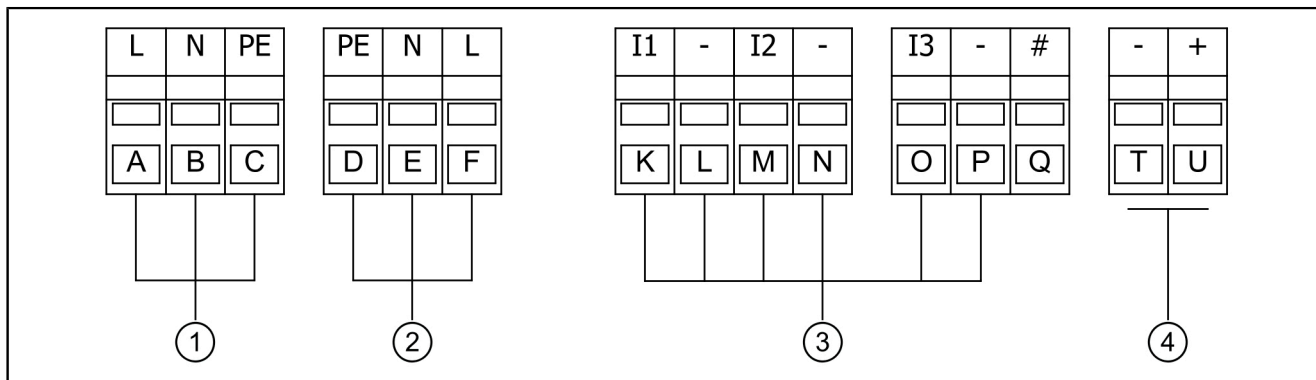
👁 De aansluitkabels correct van het reservoir naar de besturingskast aanleggen (bijv. met een mantelbuis). Zorg dat er voldoende kabellengte is voor het onderhoud aan elektrische onderdelen.

- ▶ Adereindhulzen (lengte 8 mm) op de kabeluiteinden aanbrengen.
- ▶ Deksel van behuizing losschroeven en verwijderen.
- ▶ De aansluitkabel door de kabeldoorvoer voeren. ❶
- ▶ De aansluitkabels conform het aansluitschema op de klemstrip bevestigen. Daarvoor de betreffende kabelklem met een geschikte schroevendraaier tegen de veerdruk in omlaag gedrukt houden tot het kabeluiteinde is ingestoken. ❷



- ▶ Trekontlastingen voor alle aansluitkabels aanbrengen, aanhaalmoment 0,5 Nm.
- ▶ Accustekker op de accu aansluiten. ③
- ▶ Kabel van de accu zo leggen dat de leds niet worden bedekt of ingeklemd.
- ▶ Het deksel van de behuizing aanbrengen en bevestigen, aanhaalmoment 1,2 Nm.



Aansluitschema (mono)

NL
(1) Netaansluiting

(A)	bruin
(B)	blauw
(C)	groen/geel

(2) Vuilwaterpomp

(D)	groen/geel
(E)	blauw
(F)	bruin

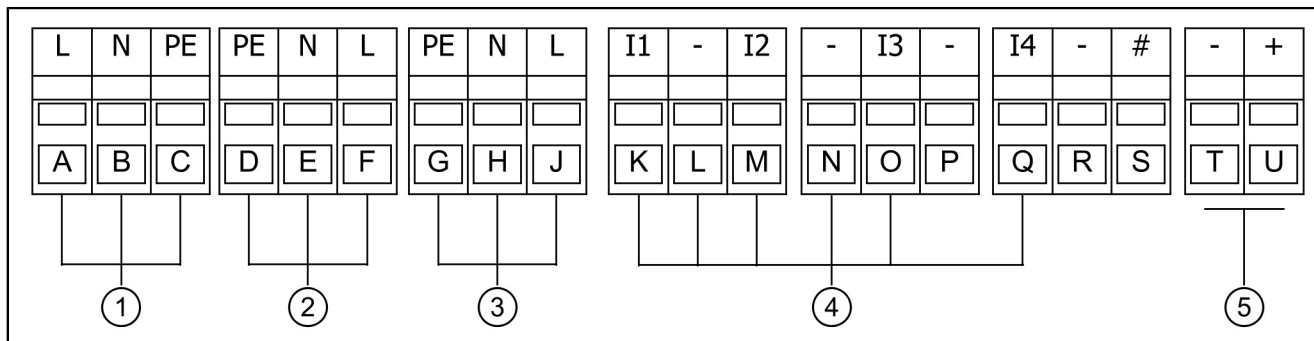
(3) Vlotterschakelaar

(K)	geel
(L)	wit
(M)	roze
(N)	bruin
(O)	grijs
(P)	groen
(Q)	Niet bezet

(4) Alarm

(T)	Aansluiting voor extern alarm / potentiaalvrij contact (optioneel later uit te breiden met art.nr. 80074)
(U)	Aansluiting voor extern alarm / potentiaalvrij contact (optioneel later uit te breiden met art.nr. 80074)

Aansluitschema (Duo Tronic)



(1) Netaansluiting

(A)	bruin
(B)	blauw
(C)	groen/geel

(2) Vuilwaterpomp

(D)	groen/geel
(E)	blauw
(F)	bruin

(3) Vuilwaterpomp (Duo)

(G)	groen/geel
(H)	blauw
(J)	bruin

(5) Alarm

(T)	Aansluiting voor extern alarm / potentiaalvrij contact (optioneel later uit te breiden met art.nr. 80074)
(U)	Aansluiting voor extern alarm / potentiaalvrij contact (optioneel later uit te breiden met art.nr. 80074)

(4) Vlotterschakelaar

(K)	geel
(L)	wit
(M)	roze
(N)	bruin
(O)	grijs
(P)	niet bezet
(Q)	groen
(R)	niet bezet
(S)	niet bezet



5.12 De toebehoren monteren

Het klemmenblok "Alarm" is in de fabriek ingesteld voor het aansluiten van een extern alarm. Als een potentiaalvrij contact moet worden gebruikt, moet het klemmenblok hiervoor worden geactiveerd (zie de paragraaf "Potentiaalvrij contact").

Behuizing en kabeldoorvoer voorbereiden (zie "*De sonde aansluiten*"). Kabeldoorvoer rechtsbuiten gebruiken.

Extern alarm

- ▶ Extern alarm (art.nr. 20162) volgens aansluitschema aansluiten.

Potentiaalvrij contact

👁 Op de besturingskast kan een potentiaalvrij contact worden aangesloten. Deze is beschikbaar als toebehoor (art.nr. 80074). Met dit contact kan het apparaat worden verbonden met de regeltechniek van het gebouw of andere toebehoren zoals de waarschuwinglamp (art.nr. 97715).

- ▶ De voeding aansluiten
- ▶ Om het potentiaalvrij contact te gebruiken, drukt u tegelijkertijd de alarmtoets (2) en de toets voor handbediening (4) tien seconden in.
- ▶ Drukt de alarmtoets (2) tien seconden, om de instelling te activeren.

- ▶ De besturingskast piept twee maal kort ter bevestiging dat het potentiaalvrij contact kan worden aangesloten.
- ▶ Potentiaalvrij contact volgens het aansluitschema aansluiten (zie "*Anschlussplan*").
- ① Door de toetsen tien seconden ingedrukt te houden, schakelt het apparaat tussen extern alarm en potentiaalvrij contact.

6 Inbedrijfstelling

- ① Voor de inbedrijfstelling moet DIN 12056-4, in acht genomen worden.

6.1 Controleren van de installatie

Vóór de inbedrijfstelling moeten de volgende punten worden gecontroleerd.

- Correcte inbouw van de pomp(en)
- Vastzitten van alle wegneembare componenten
- Dichtheid van de installatie
- Netspanning (maximale afwijking $\pm 10\%$)
- Correcte positie van elementen t.b.v. niveauregistratie
- Installatie is schoon en vrij van puin

6.2 Inbedrijfstelling van de installatie (mono met vlotterchakelaar)

- ① De installatie wordt bedrijfsklaar gemaakt door haar op het stroomnet aan te sluiten.
- ▶ Bij installaties zonder besturingskast kunt u de stekker in de wandcontactdoos steken.
- ✓ Daarna is de installatie bedrijfsklaar.

6.3 Inbedrijfstelling van de installatie (Tronic-varianten met besturingskast)

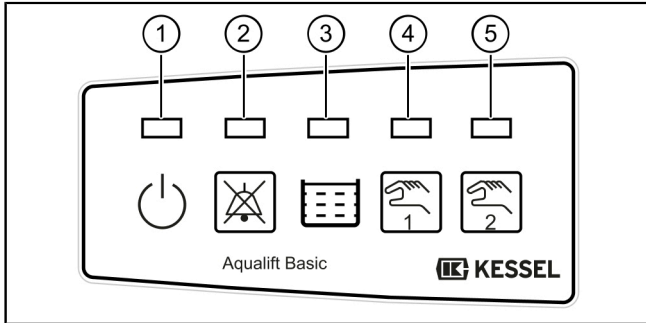
Besturingskast initialiseren

- ▶ De besturingskast op de voeding aansluiten.
- ✓ Het initialiseren begint, waarbij de 4 leds een voor een gaan branden, er een waarschuwingssignaal klinkt en de afvalwaterpomp gedurende enkele seconden wordt ingeschakeld.
- ✓ Na een geslaagde initialisatie is de besturingskast gebruiksklaar en brandt de groene led (1).

Functiecontrole

- ▶ Installatie uitschakelen (stekker uit de wandcontactdoos halen).
- ▶ Afdekplaat van de installatie openen.
- ▶ Reservoir volledig met water vullen. Het waterpeil moet tot aan de opening van de afdekplaat reiken.
- ▶ De stroomvoorziening van de besturingskast herstellen (stekker in de wandcontactdoos steken).
- ✓ De besturingskast wordt geïnitieerd.





De functiecontrole is met succes voltooid als de onderstaande processen zoals beschreven werden uitgevoerd:

- ✓ Niveau-alarm wordt geactiveerd, de alarmled (2) knippert rood, er klinkt een waarschuwingssignaal en de afvalwaterpomp begint het reservoir leeg te pompen.
- ✓ Nadat het peil tot onder het alarmniveau is gedaald, gaat de alarmled (2) uit en gaan de beide oranje leds (niveau (3) en pompwerking (4/5)) branden tot het reservoir door de afvalwaterpomp is geleegd.
- ▶ Visuele controle:
wanneer de afvalwaterpomp niet meer draait, mag het reservoir slechts met een paar centimeter water gevuld zijn.
- ▶ Afdekplaat van de installatie weer vastschroeven.
- ✓ De installatie is bedrijfsklaar.

7 Gebruik

7.1 Mono (variant met vlotterschakelaar)

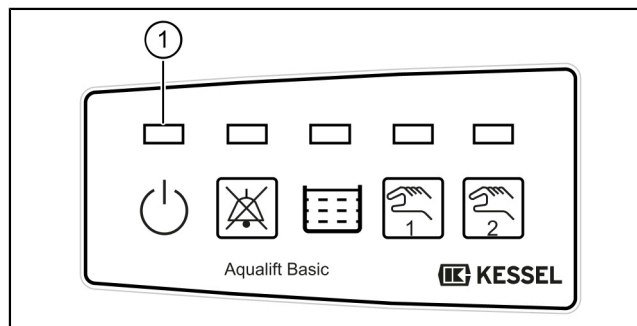
In-/uitschakelen

De pomp wordt door de vlotterschakelaar in- en uitgeschakeld.

7.2 Mono Tronic / Duo Tronic

7.2.1 Automatische modus

De installatie staat in de automatische modus als er geen storing wordt herkend en de bedrijfsled (1) groen brandt. De afvalwaterpomp wordt al naargelang het vuilwaterpeil in- en uitgeschakeld.



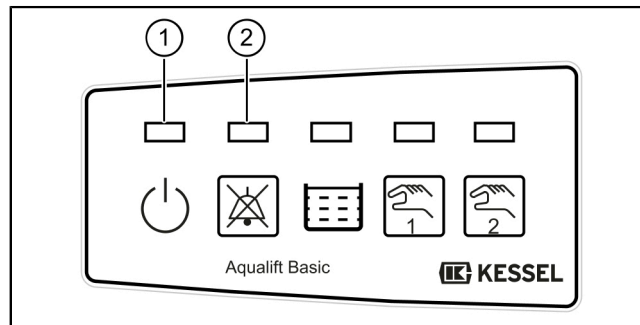
7.2.2 Alarmtoestanden

Alarm reservoir te vol

- Als het peil in het reservoir het alarmniveau overschrijdt (vlotterschakelaar) wordt het alarm geactiveerd, knippert de alarmled (2) en klinkt er een waarschuwingssignaal. De afvalwaterpomp draait.
- Deze alarmtoestand kan niet worden opgeheven, deze verdwijnt pas nadat het reservoir met succes is leeggepompt. De akoestische waarschuwing kan wel worden uitgeschakeld (kort op de alarmtoets drukken).

Alarm stroomuitval

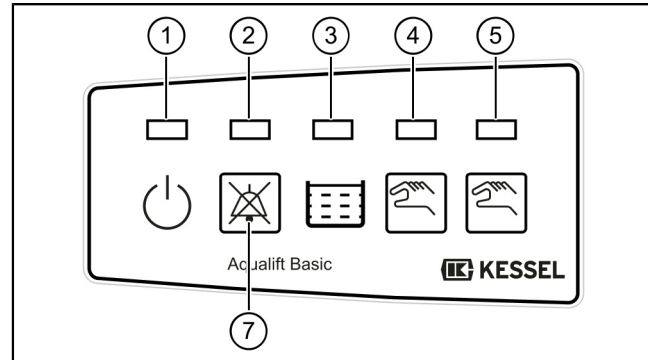
- Als de stroom uitvalt, gaat de groene bedrijfsled (1) na een seconde uit, knippert de alarmled (2) en klinkt er herhaaldelijk een waarschuwingssignaal. De afvalwaterpomp kan niet meer worden ingeschakeld.
- Zodra de voedingsspanning weer terugkeert, wordt de alarmtoestand niet meer weergegeven op de bestuurskast en werkt de installatie weer in de automatische modus.











7.2.3 Overzicht van ledaanduidingen/informatie

Knipperpatroon leds 1 – 5

-  Knipperen
-  Branden/ingeschakeld
-  Uitgeschakeld
-  Afwisselend knipperen
-  Gelijkijdig knipperen



Bedrijfstoestanden

Led				Waarschu- wings- signaal (interval)	PFK ¹	Omschrijving	Maatregel
groen (1)	rood (2)	oranje (3)	oranje (4) / (5)				
				-	-	Buiten bedrijf, geen batterijbewaking ²	Netspanning herstellen
				-	-	Bedrijfsklaar	-

Led				Waarschuwings-sig-naal (interval)	PFK ¹	Omschrijving	Maatregel
groen (1)	rood (2)	oranje (3)	oranje (4) / (5)				
●	○	●	◐	-	-	Reservoir vol, deze wordt binnenkort leeggepompt	Geen maatregelen nodig, de afvalwaterpomp kan met de toets (8) worden uitgeschakeld (zie "Handbediening", pagina 88)
●	○	●	●	-	-	Reservoir wordt leeggepompt	

¹ Het potentiaalvrij contact wordt geactiveerd (art.nr. 80074 moet eerst zijn geactiveerd en aangesloten)

² De accubewaking is alleen actief als tijdens de inbedrijfstelling een accu was aangesloten.

Alarmtoestanden/storing

Led				Waarschuwings-sig-naal (interval)	PFK ¹	Omschrijving	Maatregel
groen (1)	rood (2)	oranje (3)	oranje (4) / (5)				
◐	◐	○	○	✓	Ja	Batterijstoring ²	Batterij vervangen
○	◐	○	○	✓	Ja	Stroomstoring, netspanning ontbreekt, installatie buiten dienst	Netspanning herstellen, alarm resetten
●	◐	◐	○	✓	Ja	Niveaustoring, onlogische volgorde van niveaus herkend	Alarm resetten ³

Led				Waarschuwings-sig-naal (interval)	PFK ¹	Omschrijving	Maatregel
groen (1)	rood (2)	oranje (3)	oranje (4) / (5)				
●	◐	○	◐	✓	Ja	Grensloupaantal/-tijd, afvalwaterpomp werd te vaak of te lang ingeschakeld	
●	◐	◐	○	✓	Ja	Alarmniveau overschreden	Wachten tot het alarmniveau weer tot onder de schakelwaarde is gedaald
●	◐	○	◐	-	-	Maximale aantal schakelcycli overschreden	Alarm resetten en besturingskast vervangen

¹ Het potentiaalvrij contact wordt geactiveerd (art.nr. 80074 moet eerst zijn geactiveerd en aangesloten)

² De accubewaking is alleen actief als tijdens de inbedrijfstelling een accu was aangesloten.

³ Als de storing opnieuw optreedt, moet u contact opnemen met de klantenservice

Alarm bevestigen

Als er een storing optreedt, is dat zichtbaar aan alarmled (2) evt. i.c.m. andere leds. Na het opheffen van de oorzaak voor het alarm kan het alarm worden gereset door het indrukken van toets (7).

Alarmtoon uitschakelen

► Toets (7) 1 x indrukken

Alarm resetten

► Toets (7) 3 seconden lang ingedrukt houden.

✓ De alarmweergave gaat uit, het alarm is gereset.



7.2.4 Handbediening

(4)	Handbediening (led)
(5)	Handbediening (led, alleen bij Duo)
(9)	Toets pomp 1
(10)	Toets pomp 2 (alleen bij Duo)

De handbediening kan met de toets (9) / (10) worden geactiveerd. In dat geval vindt geen automatische inschakeling van de afvalwaterpomp meer plaats.

Wordt handbediening tijdens afpompen ingeschakeld, schakelt de afvalwaterpomp uit.

Handbediening activeren

- ▶ Op toets (9) / (10) drukken; de led voor handbediening (4) / (5) knippert oranje.

Bij geactiveerde handbediening kan de afvalwaterpomp als volgt worden ingeschakeld:

Kortstondig inschakelen

- ▶ Toets (9) / (10) één keer indrukken.
- ✓ De afvalwaterpomp wordt even kort ingeschakeld.

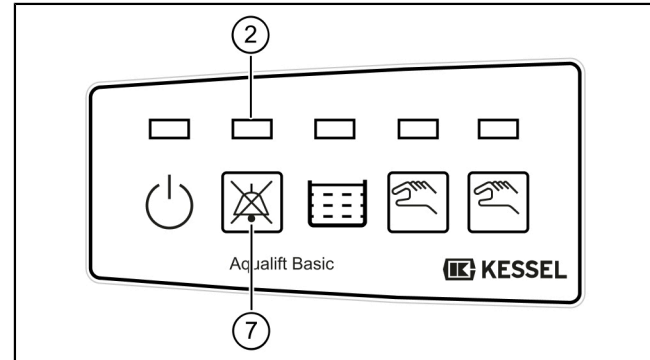
Langer inschakelen

- ▶ Toets (9) / (10) indrukken en net zo lang ingedrukt houden als de afvalwaterpomp ingeschakeld moet blijven.
- ▶ De afvalwaterpomp wordt ingeschakeld.

- ① Als handbediening gedurende langere tijd (5 minuten) niet meer wordt gebruikt, activeert de besturingskast de automatische modus weer.

7.2.5 Installatie uitschakelen

- ▶ Stekker van de besturingskast uit het stopcontact trekken en wachten tot het alarm voor stroomuitval na enkele seconden wordt geactiveerd (kort, herhaaldelijk waarschuwingssignaal en de alarmled (2) knippert)
 - ▶ Op de toets Alarm (7) drukken en zo lang ingedrukt houden tot de alarmled(2) niet meer knippert, er klinken vier korte waarschuwingssignalen en de besturingskast is uitgeschakeld
- ① Als de besturingskast is uitgeschakeld, is de batterijaansluiting niet geactiveerd. De batterij kan gewoon blijven zitten, omdat er geen ontlading plaatsvindt. Voor de initialisatie is netspanning nodig, zodat daarmee ook de batterij weer wordt geactiveerd.



8 Onderhoud

① Voor de inbedrijfstelling moet EN 12056-4 in acht genomen worden.

8.1 Onderhoudsinterval

Het onderhoud moet conform de normen met de volgende tussenpozen gebeuren:

- 1x per kwartaal bij installaties met bedrijfsmatige toepassing
- 1x per half jaar bij installaties in meergezinswoningen
- 1x per jaar bij installaties met particuliere toepassing

Visuele controle

- De installatie moet elke maand door de exploitant worden gecontroleerd op werkbaarheid en dichtheid door twee schakelcycli te observeren.

8.2 Pomp

Pomp en persleiding onderhouden



LET OP Installatie vrijschakelen!

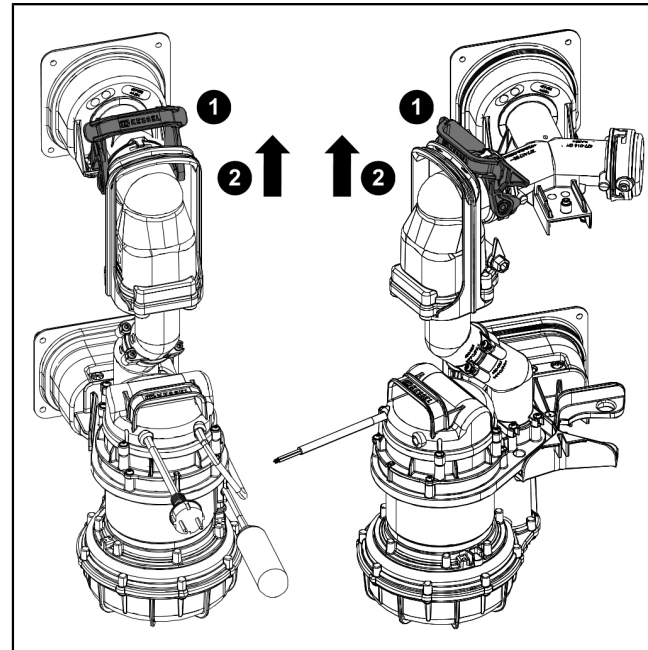
- ▶ Waarborgen dat de elektrische componenten tijdens de werkzaamheden losgekoppeld zijn van de voedingsspanning.

- ▶ Afdekplaat verwijderen.
- ▶ Eenhandssluiting bij de aansluiting van de persleiding openen. ❶
- ▶ Pomp inclusief persleiding met het handvat uitnemen. ❷



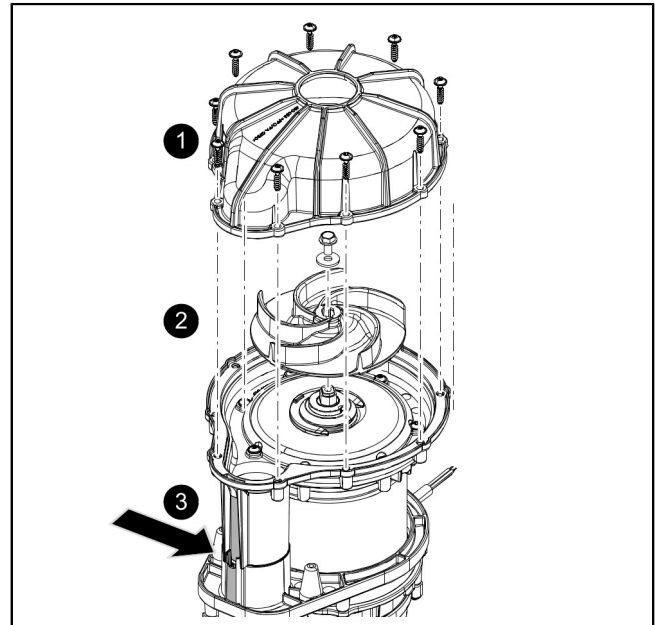
VOORZICHTIG Waterkolom loopt terug!

- ▶ Onderdelen van de pomp controleren op vervormingen en sediment, eventueel contact opnemen met de KESSEL-klantenservice.
- ▶ Controleren of de beweegbare delen makkelijk bewegen.
- ▶ Onderdelen van de armaturen visueel controleren.
- ▶ De vlotterschakelaar met een vochtige doek afnemen.



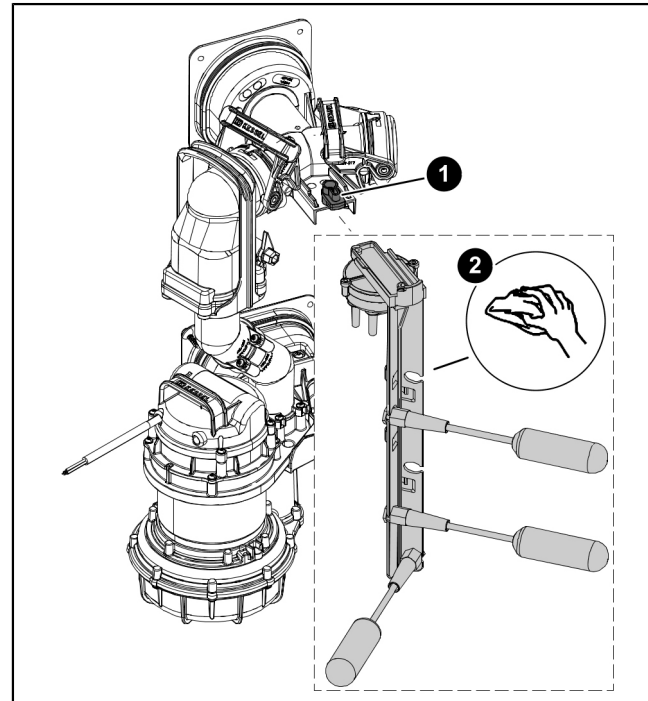
De open waaier schoonmaken/onderhouden

- ▶ De spiraalbehuizing demonteren. ❶
- ▶ De open waaier controleren op vervormingen en of hij makkelijk draait.
- ▶ De vrijgemaakte open waaier demonteren en met een waterbad schoonmaken. ❷
- ▶ De ontluchtingsopening vrijmaken. ❸
- ▶ De pomp in omgekeerde volgorde weer monteren.



8.3 Niveaudetectie

- ▶ Draaisluiting openen. ❶
- ▶ Alarmsonde (optioneel) en vlotterhouder uit de houders nemen. ❷
- ▶ Alle delen voor reiniging onderdempelen, daarna met vochtige doek afnemen. ❸
- ▶ De componenten in omgekeerde volgorde weer monteren.



8.4 Terugstroombeveiliging

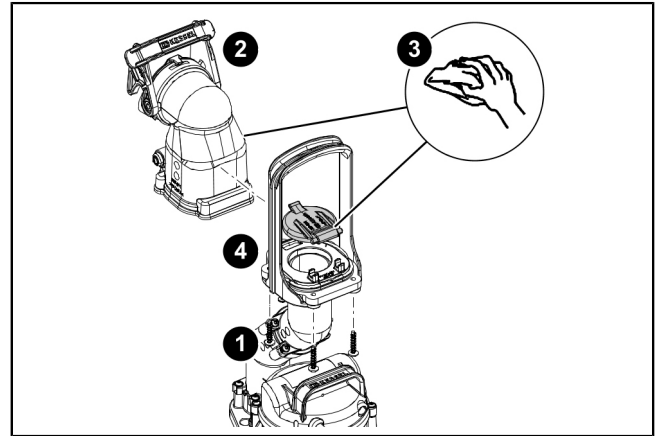
- ▶ Schroeven losdraaien. ①
- ▶ Kleppenbehuizing demonteren. ②



VOORZICHTIG

Waterkolom loopt terug!

- ▶ Kleppenbehuizing en terugslagklep in een waterbad schoonmaken. ③
- ▶ De bewegelijkheid van de terugslagklep controleren. ④
- ▶ Kleppenbehuizing weer monteren.
- ▶ Reservoir op sterke verontreinigingen controleren en indien nodig schoonmaken.
Puntige gereedschappen zijn hier niet voor geschikt.



8.5 Elektrische aansluiting



LET OP

Installatie vrijeschakelen!

- ▶ Waarborgen dat de elektrische componenten tijdens de werkzaamheden losgekoppeld zijn van de voedingsspanning.
- ▶ Aansluitleidingen controleren op mechanische schade.
- ▶ Isolatie van de pomp doormeten.

9 Hulp bij storingen

Storing	Oorzaak	herstelmaatregelen
Pomp loopt niet	Geen netspanning aanwezig	Netspanning controleren
	De zekering in de meterkast is geactiveerd	Zekering weer inschakelen
	Voedingskabel beschadigd	Reparatie alleen door elektricien/servicepartner
	Vlotterschakelaar defect	Contact met de klantenservice opnemen
	Oververhitting	Dompelpomp schakeld na temperatuurdaling automatisch in.
Verkeerd niveau gedetecteerd, niveaufout weergegeven	Vlotterschakelaar geblokkeerd	Onderhoud uitvoeren (zie "Niveaudetectie", pagina 93)
Open waaier geblokkeerd	Er zijn verontreinigingen, vaste stoffen tussen de open waaier en spiraalbehuizing gaan vastzitten.	Pomp reinigen (zie "Pomp", pagina 91)
Gereduceerde afvoercapaciteit	Aanzuigkorf verstopt	Pomp reinigen (zie "Pomp", pagina 91)
	Slijtage van de spiraalbehuizing	De spiraalbehuizing vervangen
	Slijtage van de open waaier	Open waaier verwisselen
	De ontluchtingsopening is verstopt	De ontluchtingsopening schoonmaken

