

Putafdekking beton GY met roosterdeksel

Dagmaat \varnothing 520 mm



Materialen

Rand : beton/gietijzer
Roosterdeksel : gietijzer
Rubberoplegging : SBR

Opties

- Vergrendelbaar roosterdeksel
- Incl. gemonteerd beluchtingsventiel
- Diverse randopschriften (zie blz. 4.1)

Toebehoren

- Hijskettingen (2 st.) incl. klauwen (zie blz. 3.1)
- Uitlicht-/vergrendelsleutel (zie blz. 3.2)
- Stelmortel "Poltec 700" (zie blz. 3.4)

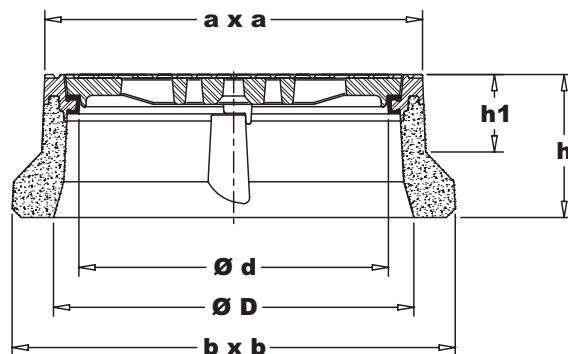
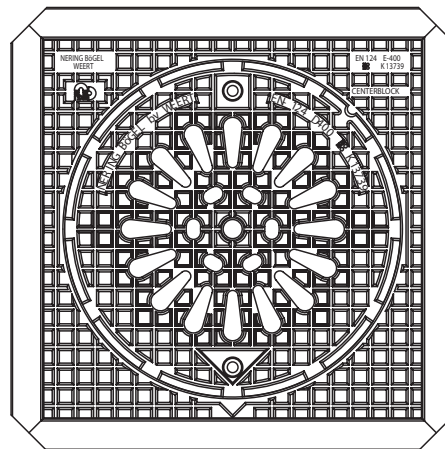
Normen

Afdekking : NEN-EN 124/BRL 9203

Certificaten

KOMO productcertificaat:
- Afdekkingen voor putten
- Gietijzeren afdekkingen
NEN-EN-ISO 9001

NeBo putafdekking met roosterdeksel beton/gietijzer, type N 3520 NB-RR "Centerblock", bestaande uit een gietijzeren vierkante U-vormige omranding met méérvoudige verankeringsnokken, verankerd aan de aangestorte betonvoet, randhoogte mm (zie tabel), voorzien van naadloze, koud ge vulkaniseerde verwisselbare "Centerblock" zitting voor een integrale opsluiting van het roosterdeksel, uitsparingen voor vergrendelingsmogelijkheid en geleverd met een gietijzeren rond roosterdeksel. De putafdekking is voorzien van een uitwendige aangebrachte hijsvoorziening en is geschikt voor verkeersklasse D-400 kN volgens NEN-EN 124. Afdekking voorzien van KOMO productcertificaat volgens BRL 9203. Levering conform NEN-EN-ISO 9001.



type N 3520 NB-RR Centerblock

Type	a x a	b x b	h	h1	Ø d	Ø D	Doorl. opp. (cm ²)	Gewicht. (kg.)
N 3520 NB-RR Centerblock - 170	640 x 640	740 x 740	170	60	Ø 520	Ø 605	375	160
N 3520 NB-RR Centerblock - 240	640 x 640	740 x 740	240	130	Ø 520	Ø 605	375	190

Gewicht los roosterdeksel ± 54 kg.